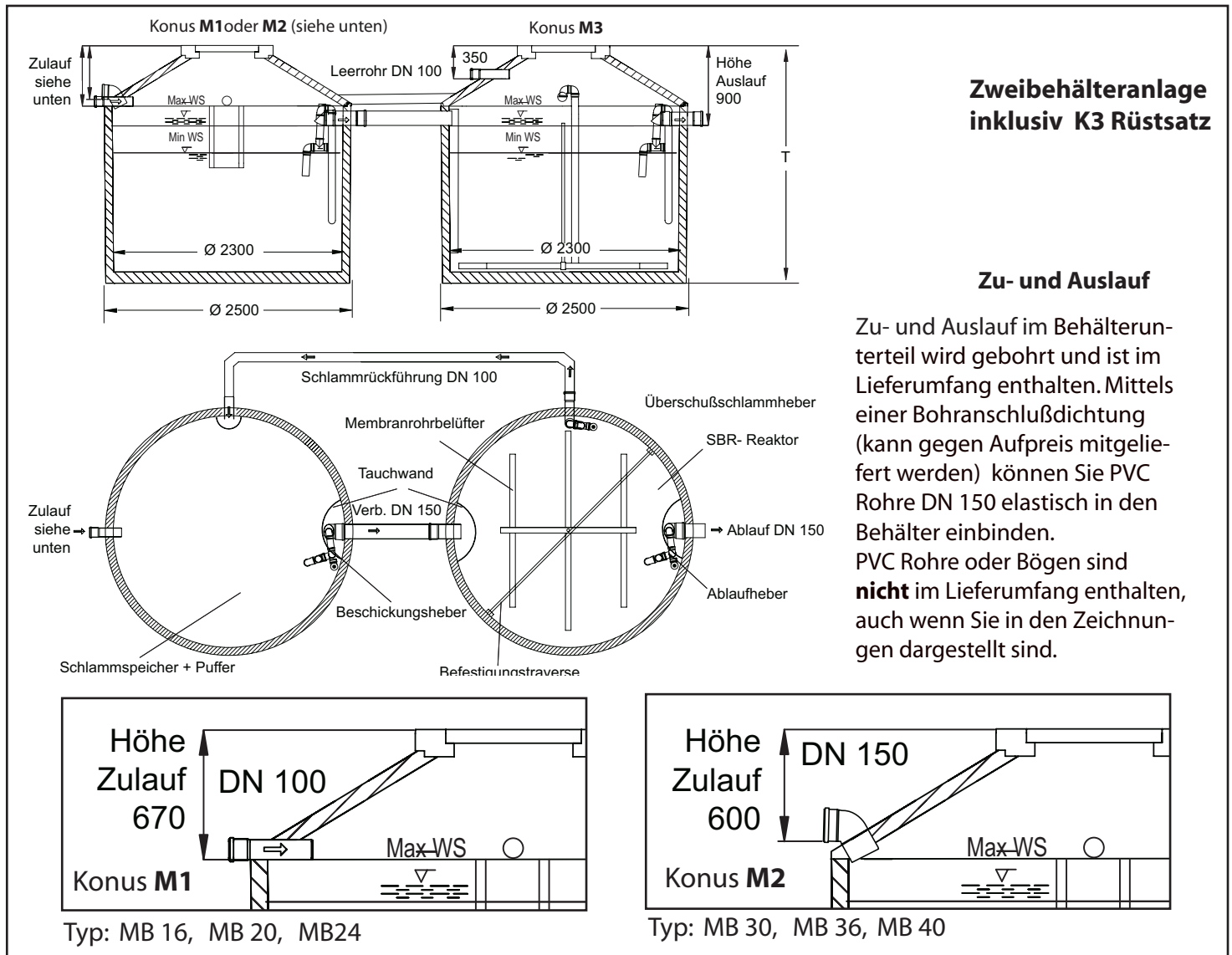
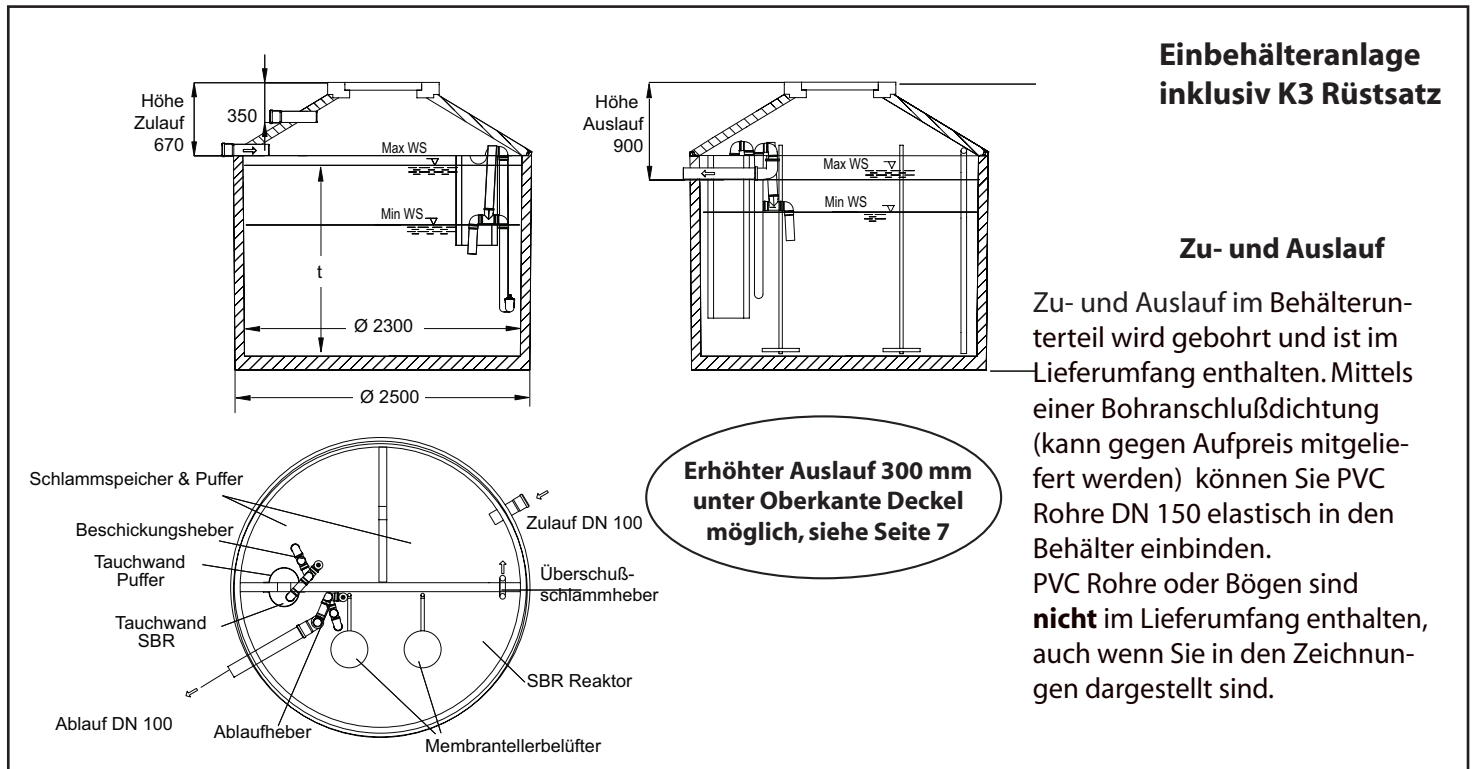
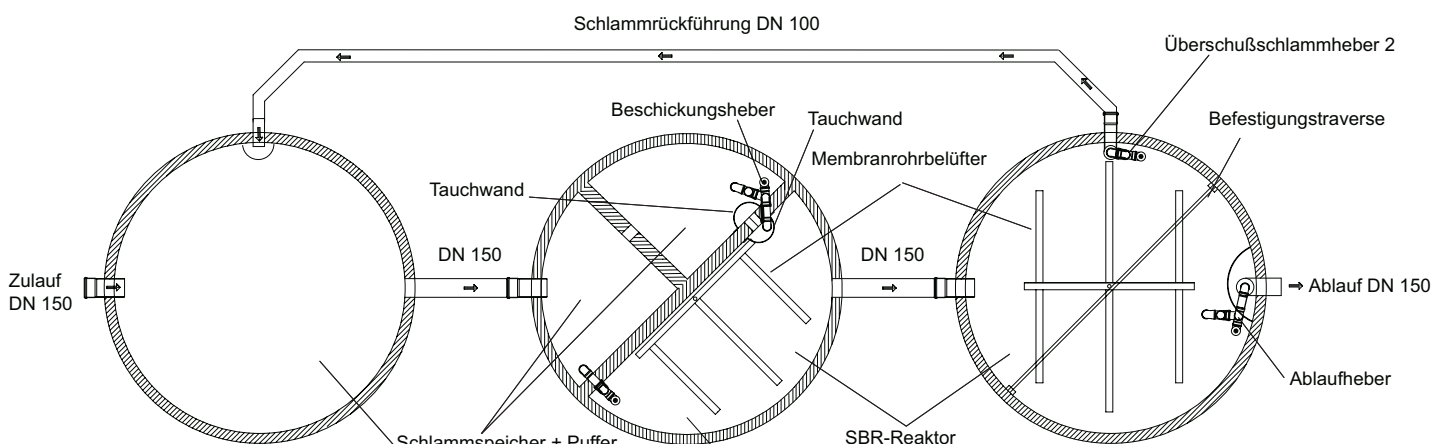
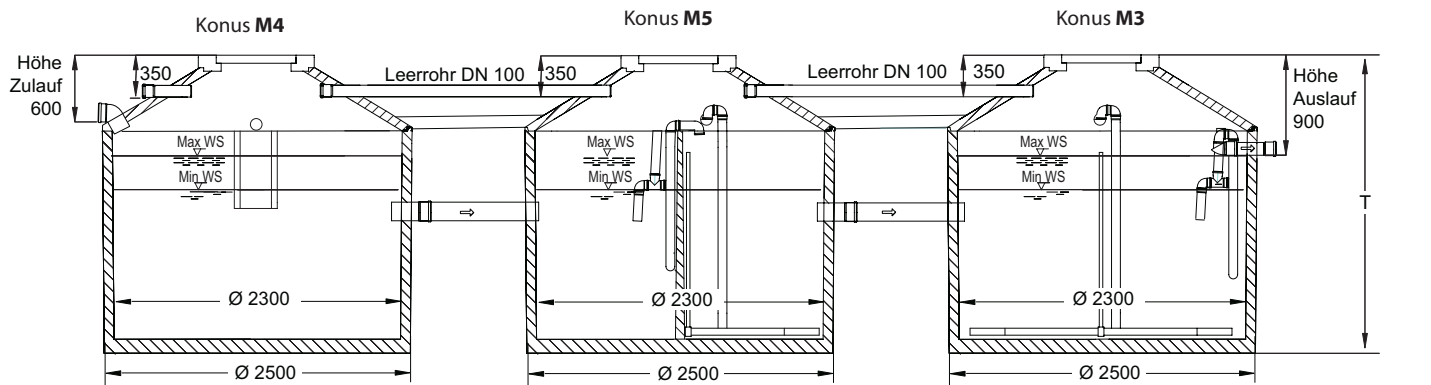


Kleinkläranlagen mit Abwasserbelüftung Baureihe Solid Stone



Dreibehälteranlage inklusiv K3 Rüstsatz



Zu- und Auslauf

Zu- und Auslauf im Behälterunterteil wird gebohrt und ist im Lieferumfang enthalten. Mittels einer Bohranschlußdichtung (kann gegen Aufpreis mitgeliefert werden) können Sie PVC Rohre DN 150 elastisch in den Behälter einbinden. PVC Rohre oder Bögen sind **nicht** im Lieferumfang enthalten, auch wenn Sie in den Zeichnungen dargestellt sind.

SBR - Kläranlagen, K3 Compact, Zulassungsnummer Z.55.3-100 bestehend aus Betonbehälter Solid Stone und K 3 Rüstsatz

Amtlich geprüft und zugelassen unter Registernummer Z.55.3-100



EW	Behälter: Baureihe Solid Stone TYP	Konstruktionshöhe bis O.K. Deckel begehbar (T) (mm)	Wassertiefe (t) (mm)	Gewicht schwerstes Einzelteil (to.)	Volumen Schlamm- speicher + Puffer (ltr.)	Volumen SBR- Reaktor (ltr.)	Anzahl monolithisches Unterteil	Anzahl Ringe Bauhöhe		Konus TYP	K3 Rüstsatz Typ
								630	930		
4	MB 4	1.890	1.000	4,30	2.050	2.050	1	-	-	P 2	R 4/1
6	MB 6	1.890	1.000	4,30	2.050	2.050	1	-	-	P 2	R 6/1
8	MB 8	2.170	1.260	4,90	2.615	2.615	1	-	-	P 2	R 8/1
12	MB 12	2.840	1.880	6,60	3.900	3.900	1	-	-	P 2	R 12/1

Einbehälteranlage
monolithisch
mit 3 Kammern

16	MB 16	2.170	1.260	4,00	5.230	5.230	2	-	-	M1 / M3	R 16/2
20	MB 20	2.450	1.570	4,50	6.515	6.515	2	-	-	M1 / M3	R 20/2
24	MB 24	3.020	2.080	5,30	8.632	8.632	2	-	-	M1 / M3	R 24/2
30	MB 30	3.240	2.350	6,00	9.732	9.732	2	-	-	M2 / M3	R 30/2

Zweibehälteranlage,
monolithisch

36	MR 36	3.880	2.980	6,60	12.367	12.367	2	2	-	M2 / M3	R 36/2
40	MR 40	4.180	3.280	7,10	13.612	13.612	2	-	2	M2 / M3	R 40/2

Zweibehälteranlage,
monolithisches
Unterteil + Ring,

50	MR 50	3.770	2.850	6,60	17.741	17.741	3	-	3	M4 / M5 / M3	R 50/3
----	-------	-------	-------	------	--------	--------	---	---	---	--------------	--------

Dreibehälteranlage,
monolithisches
Unterteil + Ring

Die Konstruktionshöhe (T) erhöht sich bei Verwendung von befahrbaren Abdeckungen: 5 to + 80 mm; Kl. B + 130 mm; Kl. D + 180 mm;

Die Baureihe Solid Stone kann auch mit anderen technischen Rüstsets z.B. Festbett, Schwebbett, oder anderen SBR - Rüstsets ausgerüstet werden. Kammerverbindungen können dafür modifiziert werden siehe Seite 7.