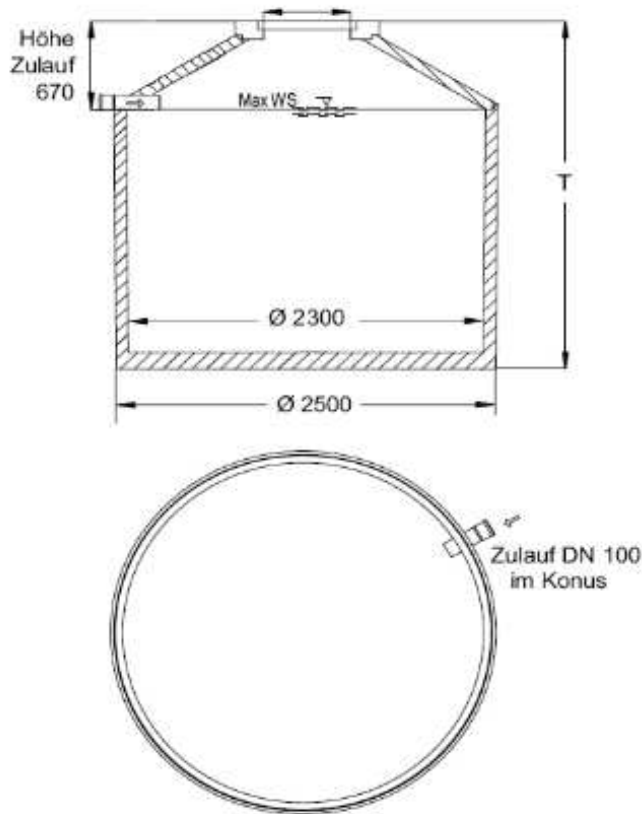


## Einbehälteranlage



## Abwassersammelbehälter in Anlehnung an DIN 4261-1



Behälter: Baureihe ASM	Konstruktionshöhe bis O.K. Deckel begehbar (T) (mm)	Wassertiefe (t) (mm)	Gewicht schwerstes Einzelteil (to)	Volumen (ltr.)	Anzahl monolithisches Unterteil	Konus TYP
TYP						
SMJ	2.170	1.350	4,8	5.600	1	P 2
SMK	2.450	1.650	5,3	6.850	1	P 2
SMS	2.740	1.927	5,8	8.000	1	P 2
SMG	3.040	2.216	6,3	9.200	1	P 2

Einbehälter-  
anlage  
Monolithisch  
Variante 1